



ОБЩЕСТВО С ОГРАНИЧЕННОЙ ОТВЕТСТВЕННОСТЬЮ «ПРОЕКТНО-ИССЛЕДОВАТЕЛЬСКИЙ ЦЕНТР»
355029, Россия Ставропольский край, г. Ставрополь, ул. Ленина 458
Тел.: 8 (8652) 45 45 68; 8 800 700 40 35; e-mail: gkpm@mail.ru; www.группа-пм.рф

**АДМИНИСТРАЦИЯ МЕДВЕДИЦКОГО СЕЛЬСКОГО ПОСЕЛЕНИЯ
ЖИРНОВСКОГО МУНИЦИПАЛЬНОГО РАЙОНА ВОЛГОГРАДСКОЙ ОБЛАСТИ**

ПРОЕКТ ОРГАНИЗАЦИИ ДОРОЖНОГО ДВИЖЕНИЯ

НА ПЕРИОД ЭКСПЛУАТАЦИИ АВТОМОБИЛЬНОЙ ДОРОГИ ОБЩЕГО ПОЛЬЗОВАНИЯ МЕСТНОГО ЗНАЧЕНИЯ

с. Медведица, ул. Пушкина
км 0+000 – км 0+985
том 1, томов 1

Планируемый период реализации
проектных решений

РАЗРАБОТАНО

Общество с ограниченной ответственностью
«Проектно-Исследовательский Центр»

Заместитель генерального директора

_____ И.А. Ситак

«_____» _____ 2026 г.

УТВЕРЖДЕН

Главы администрации
Медведицкого сельского поселения

_____ Ринг С.В.

«_____» _____ 2026 г.

Ставрополь 2026

ЗАДАНИЕ НА РАЗРАБОТКУ ПОДД

Разработка ПОДД осуществлялась по техническому заданию в рамках исполнения муниципального контракта № 25564 от «16» октября 2025 г., заключённого разработчиком с уполномоченными органами местного самоуправления в области организации дорожного движения.

Требования, прописанные в техническом задании соотносятся с Федеральным законом «Об организации дорожного движения в РФ и о внесении изменений в отдельные законодательные акты Российской Федерации» от 29.12.2017 г. №443-ФЗ и учитывают «Требования к составу и содержанию документации по организации дорожного движения» (далее – Требования), утверждённые Приказом Министерства транспорта РФ от 18 февраля 2025 года № 49, и включают в себя:

Наименование работ	Выполнение работ по разработке проектов организации дорожного движения (дислокация дорожных знаков и дорожной разметки) на автомобильных дорогах
Основание для проведения работ. Нормативно-правовая база	<ul style="list-style-type: none"> - Федеральный закон «Об организации дорожного движения в Российской Федерации и о внесении изменений в отдельные законодательные акты Российской Федерации» от 29.12.2017 N 443-ФЗ; - Постановление Правительства РФ «О классификации автомобильных дорог в Российской Федерации» от 28 сентября 2009 г. N 767; - Постановление правительства Российской Федерации «О правилах дорожного движения» от 23.10.1993 № 1090; - Приказ Минтранса России от 18.02.2025 N 49 "Об установлении требований к составу и содержанию документации по организации дорожного движения" (Зарегистрировано в Минюсте России 28.02.2025 N 81406); - ГОСТ Р 52766-2007 «Дороги автомобильные общего пользования. Элементы обустройства. Общие требования»; - ГОСТ Р 51256-2018 «Технические средства организации дорожного движения. Разметка дорожная. Классификация. Технические требования»; - ГОСТ 33127-2014 «Дороги автомобильные общего пользования. Ограждения дорожные. Классификация»; - ГОСТ Р 52607-2006 «Ограждения дорожные удерживающие боковые для автомобилей»; - ГОСТ 26804-2012 «Ограждения дорожные металлические барьерного типа. Технические условия»; - ГОСТ Р 50970-2011 «Технические средства организации дорожного движения. Столбики сигнальные дорожные. Общие технические требования. Правила применения»; - ГОСТ Р 52605-2006 «Технические средства организации дорожного движения. Искусственные неровности. Общие технические требования. Правила применения»; - ГОСТ Р 52282-2004 «Технические средства организации дорожного движения. Светофоры дорожные. Типы, основные параметры, общие технические требования»; - ГОСТ Р 52290-2004 «Технические средства организации дорожного движения. Знаки дорожные. Общие технические требования»; - ГОСТ Р 52289-2019 «Технические средства организации дорожного движения. Правила применения дорожных знаков, разметки, светофоров, дорожных ограждений и направляющих устройств» <p>В случаях утраты силы или замены нормативно-технической документации, работа выполняется по действующей на момент выполнения работ нормативной документации.</p>
Тип объектов	Автомобильные дороги общего пользования местного значения
Цели разработки	<p>Оптимизация методов организации дорожного движения на автомобильных дорогах для:</p> <ul style="list-style-type: none"> - обеспечения безопасности участников движения; - введения необходимых режимов движения в соответствии с категорией дороги, ее конструктивными элементами, искусственными сооружениями и другими факторами; - своевременного информирования участников движения о дорожных условиях, расположении населенных пунктов, маршрутах проезда транзитных автомобилей через крупные населенные пункты; - обеспечения правильного использования водителями транспортных средств ширины проезжей части дороги и т.д.
Технические требования	<p>Окончательная номенклатура, вид и состав спецификаций определяются Исполнителем с учётом специфики территории, в отношении которой ведётся разработка ПОДД по согласованию с владельцем дорог.</p> <p>Все спецификации должны быть представлены в виде таблиц.</p> <p>Схемы (чертежи) в составе ПОДД выполняются в масштабе по выбору разработчика в соответствии с Требованиями. Масштаб должен обеспечивать наглядность и удобочитаемость схемы (чертежа) расстановки ТСОДД</p> <p>Допускается совмещение на одной схеме (чертеже) существующей дорожно-транспортной ситуации и схем расстановки ТСОДД, отображающие выбор проектных решений по организации дорожного движения, при условии, что существующие, демонтируемые и вновь устанавливаемые ТСОДД и элементы обустройства дороги должны иметь различное цветовое обозначение.</p> <p>ПОДД формируется в виде многостраничного документа формата А4, ориентация альбомная.</p>
Результаты работ	Проект организации дорожного движения, подготовленный в соответствии с Требованиями и техническим заданием в бумажном виде, в мягком переплёте формата 297x210 (А4) и в электронном виде на цифровом носителе.

ЗНАЧЕНИЯ ОСНОВНЫХ ПАРАМЕТРОВ ДОРОЖНОГО ДВИЖЕНИЯ И ОСНОВНЫХ ПОКАЗАТЕЛЕЙ СОСТОЯНИЯ БЕЗОПАСНОСТИ ДОРОЖНОГО ДВИЖЕНИЯ

Порядок определения основных параметров дорожного движения при организации дорожного движения, порядок ведения их учета устанавливаются Правительством Российской Федерации.

Рассматриваемая автомобильная дорога расположена в границах сельского поселения. В соответствии с п.5 «Правил определения основных параметров дорожного движения и ведения их учета», утверждённых постановлением Правительства Российской Федерации от 16 ноября 2018 года N1379Н для данной дороги основные параметры дорожного движения, не подлежат обязательному определению.

Обобщённая оценка дорожно-транспортной ситуации показывает, что общие средние значения параметров дорожного движения на рассматриваемом участке улично-дорожной сети находятся на уровне, при котором характерно движение в свободных условиях, без взаимодействия, наблюдается низкая эмоциональная нагрузка водителей в сочетании с удобством работы. Экономическая эффективность дорог низкая. Уровень обслуживания дорожного движения «А».

Интенсивность движения автомобилей находится на уровне, соответствующем категории дороги. Максимальная интенсивность движения не превышает 20% от пропускной способности.

Состав потока преимущественно легковой. Фактическая максимальная скорость движения одиночного легкового автомобиля, обеспеченная дорогой по условиям безопасности движения на горизонтальном участке соответствует максимальной скорости 85%-ной обеспеченности. Средняя скорость автомобилей практически не снижается с ростом интенсивности движения.

ПЕРЕЧЕНЬ ПРОЕКТНЫХ РЕШЕНИЙ ПО ОДД УТВЕРЖДАЕМОГО ВАРИАНТА ПОДД И ИХ ОПИСАНИЕ

Общие правила применения и расстановки ТСОДД в рамках проектных решений

Выбор проектных решений по организации дорожного движения осуществлялся по результатам анализа существующей дорожно-транспортной ситуации и выявленных недостатков, с учётом специфики территории, в отношении которой разрабатывается ПОДД, и результатов прогнозирования основных параметров дорожного движения, в согласовании и с учётом предложений Заказчика ПОДД.

При выполнении разделов ПОДД были решены следующие задачи:

- оптимизация существующих схем и режимов организации дорожного движения;
- повышения уровня безопасности и улучшения условий движения транспортных средств;
- размещение ТСОДД в соответствии с требованиями действующих нормативных документов.

К основным мероприятиям, обеспечивающим проектные решения по организации дорожного движения, относятся применение (установка, демонтаж, перенос) ТСОДД (дорожные знаки, дорожная разметка, дорожные ограждения и направляющие устройства, пешеходные ограждения, светофоры) в соответствии с требованиями ГОСТ Р 52289-2019 «Технические средства организации дорожного движения. Правила применения дорожных знаков, разметки, светофоров, дорожных ограждений и направляющих устройств». Все назначенные в ПОДД мероприятия полностью согласуются с действующими нормативными документами.

Дорожные знаки в проекте применены в соответствии с требованиями ГОСТ Р 52289-2019.

Все вновь устанавливаемые в соответствии с проектом дорожные знаки, должны соответствовать требованиям ГОСТ 32945 или ГОСТ Р 52290, размещаться на опорах по ГОСТ 32948 и в процессе эксплуатации отвечать требованиям ГОСТ 33220 и ГОСТ Р 50597. Типовые схемы установки дорожных знаков показаны на рисунках 1, 2.

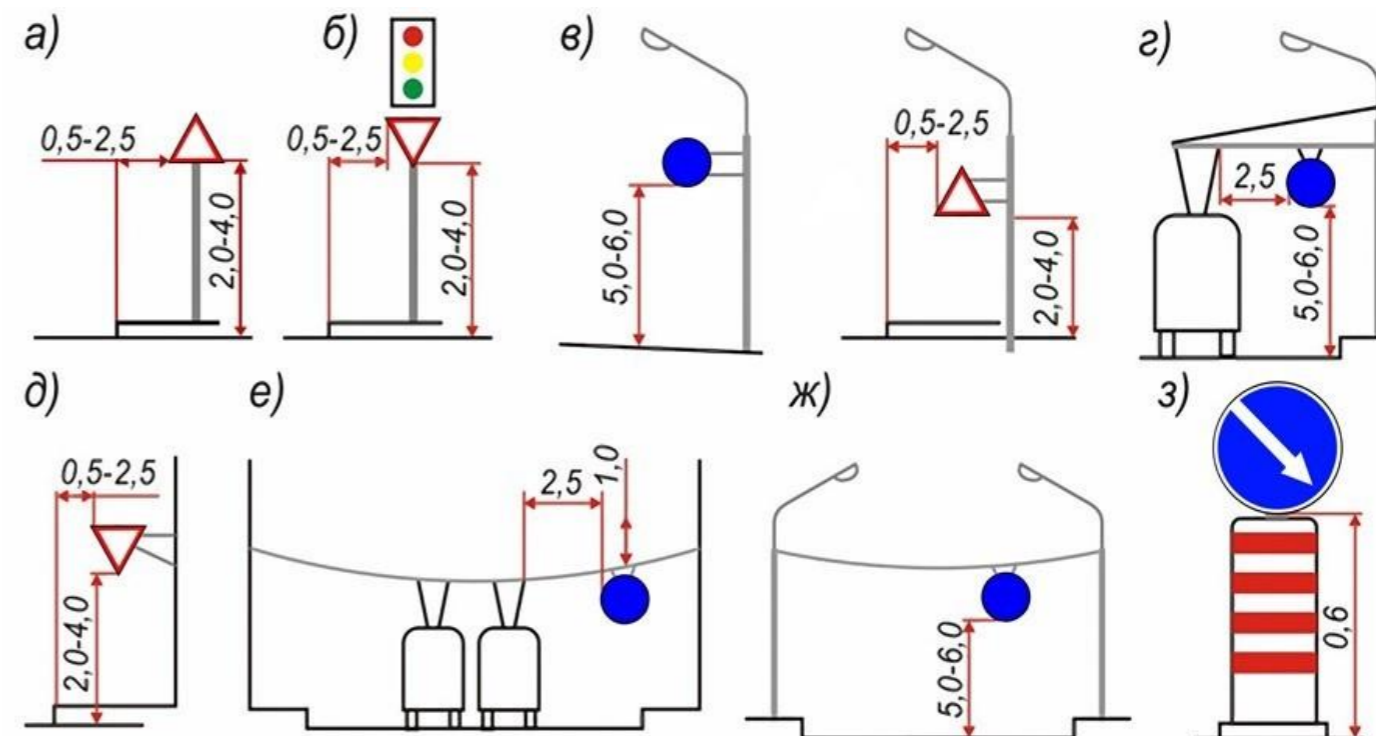


Рисунок 1 – Схемы установки дорожных знаков в населенном пункте

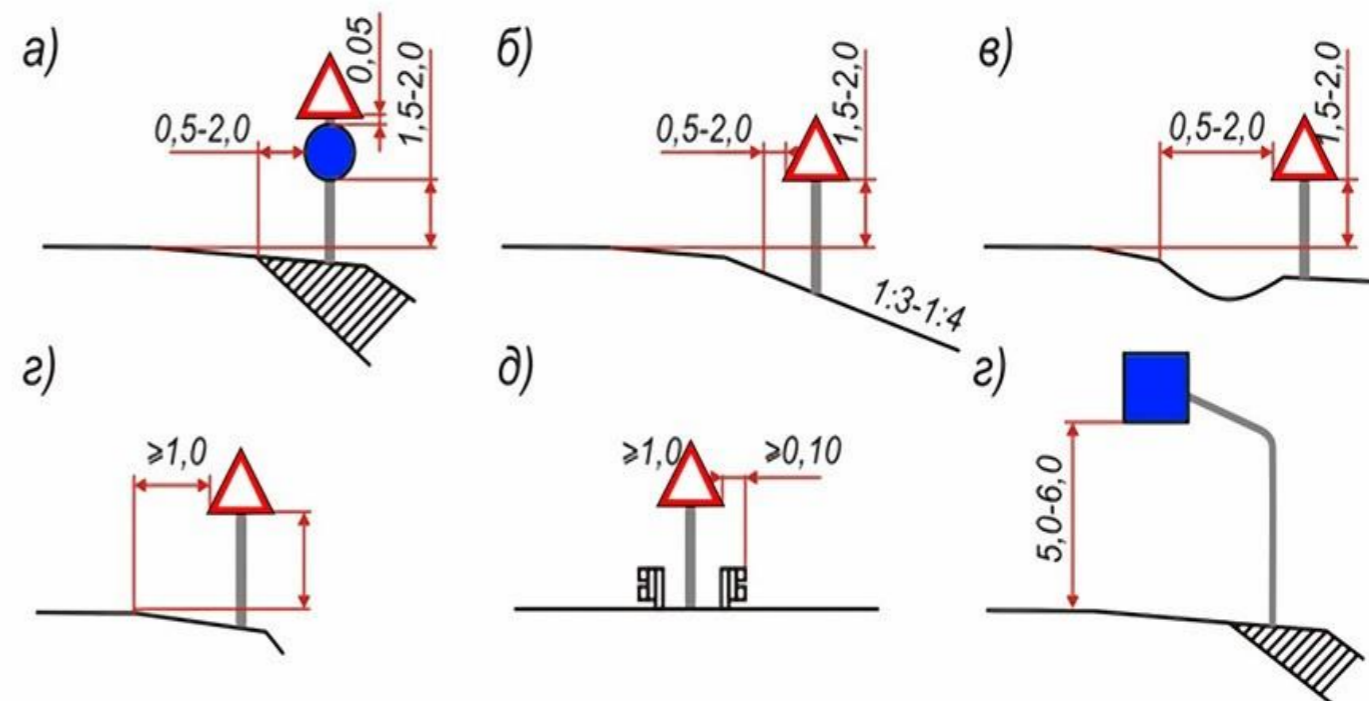


Рисунок 2 – Схемы установки дорожных знаков вне населенного пункта

Очередность размещения знаков разных групп на одной опоре (сверху вниз, слева направо), кроме отдельных случаев, оговоренных ГОСТ Р 52289-2019 «Технические организации дорожного движения. Правила применения дорожных знаков, разметки, светофоров, дорожных ограждений и направляющих устройств», должна быть следующей:

- знаки приоритета;
- предупреждающие знаки;
- предписывающие знаки;
- знаки особых предписаний;
- запрещающие знаки;
- информационные знаки;
- знаки сервиса.

При размещении на одной опоре знаков одной группы, очередность их расположения определяется номером знака в группе.

Последовательность размещения дорожных знаков на одной опоре показана на рисунке 3.

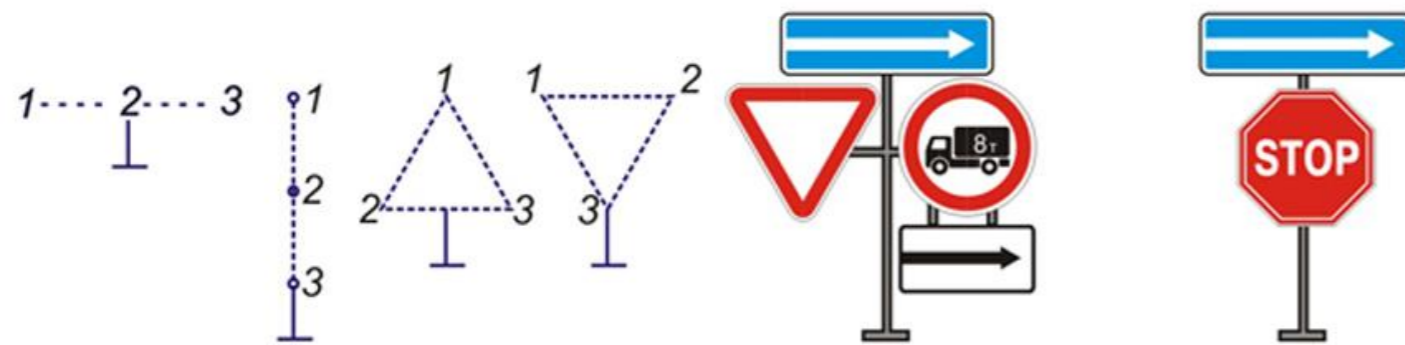


Рисунок 3 – Последовательность размещения дорожных знаков на одной опоре

Горизонтальная дорожная разметка в разработанном проекте применена в соответствии с требованиями ГОСТ Р 52289-2019. Номера и изображения линий разметки соответствуют в Приложении Г данного стандарта. Изображения линий разметки, принятых в проекте отображено на рисунке 4.

При разметке дорог ширину полосы движения определяют по расстоянию между осями линий разметки, обозначающих ее границы. Ширина размечаемой полосы движения должна быть не менее 3,00 м. Допускается уменьшать ширину полосы, предназначенной для движения легковых автомобилей, до 2,75 м при условии введения необходимых ограничений режима движения.

При реализации проектных решений наносимая горизонтальная дорожная разметка должна соответствовать требованиям ГОСТ 32953 и ГОСТ Р 51256 и в процессе эксплуатации отвечать требованиям ГОСТ 33220 и ГОСТ Р 50597.

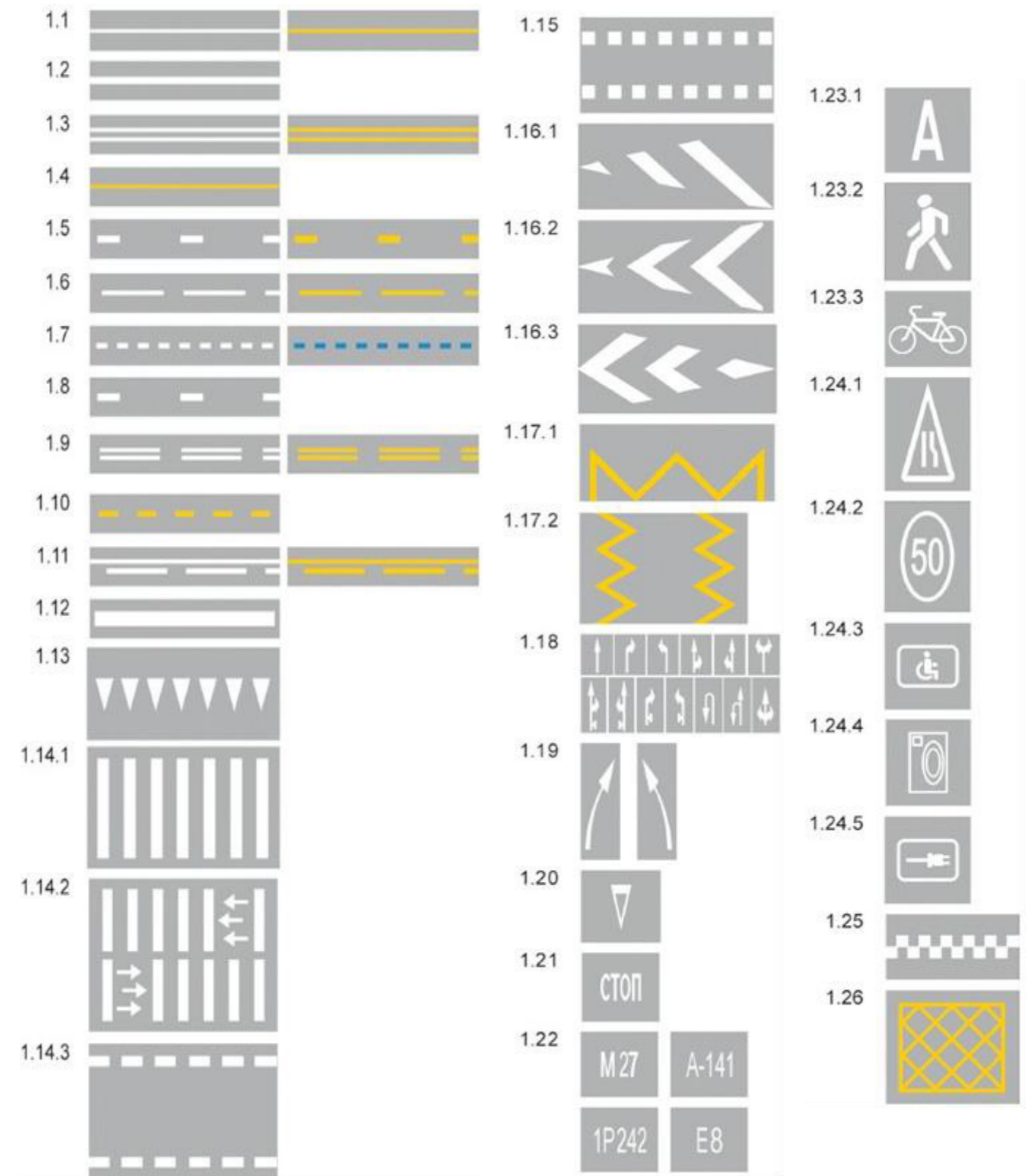


Рисунок 4 – Изображения линий разметки

Мероприятия по обустройству мест остановок общественного транспорта назначены в соответствии с ГОСТ Р 52766-2007 «Дороги автомобильные общего пользования. Элементы обустройства. Общие требования».

В рамках разработки ПОДД искусственные дорожные неровности применены строго в соответствии с ГОСТ Р 52605-2006 «Технические средства организации дорожного движения. Искусственные дорожные неровности. Общие технические требования.

Правила применения». Так, в соответствии с данным нормативным документом, искусственные дорожные неровности применяются на дорогах с асфальтобетонными и цементобетонными покрытиями, имеющих искусственное освещение на основе анализа причин аварийности на конкретных участках дорог, с учетом состава и интенсивности движения и дорожных условий в следующих местах:

- перед детскими и юношескими учебно-воспитательными учреждениями, детскими площадками, местами массового отдыха, стадионами, вокзалами, магазинами и другими объектами массовой концентрации пешеходов, на транспортно-пешеходных и пешеходно-транспортных магистральных улицах районного значения, на дорогах и улицах местного значения, на парковых дорогах и проездах;

- перед опасными участками дорог, на которых введено ограничение скорости движения до 40 км/ч и менее;

- перед нерегулируемыми перекрестками с необеспеченной видимостью транспортных средств, приближающихся по пересекаемой дороге, на расстоянии от 30 до 50 м до дорожного знака 2.5 «Движение без остановки запрещено»;

- от 10 до 15 м до начала участков дорог, являющихся участками концентрации дорожно-транспортных происшествий;

- от 10 до 15 м до наземных нерегулируемых пешеходных переходов у детских и юношеских учебно-воспитательных учреждений, детских площадок, мест массового отдыха, стадионов, вокзалов, крупных магазинов, станций метрополитена;

Конструкции искусственных дорожных неровностей в зависимости от технологии изготовления подразделяют на монолитные и сборно-разборные.

Монолитные конструкции дорожных неровностей должны быть изготовлены из асфальтобетона. В зависимости от поперечного профиля искусственные дорожные неровности подразделяют на два типа:

- волнообразные (рисунок 5);

- трапециевидные (рисунок 6).

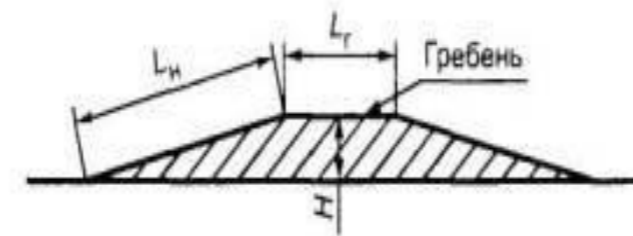


Рисунок 5 – Трапециевидные

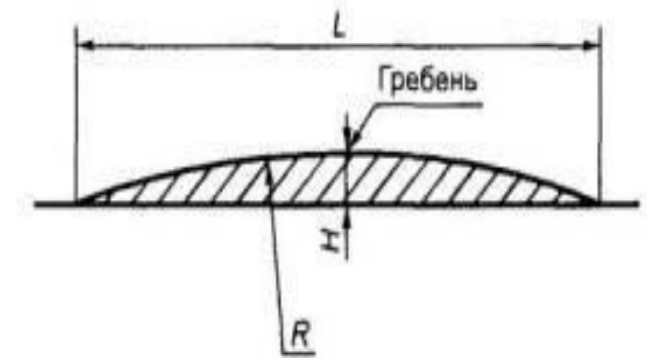
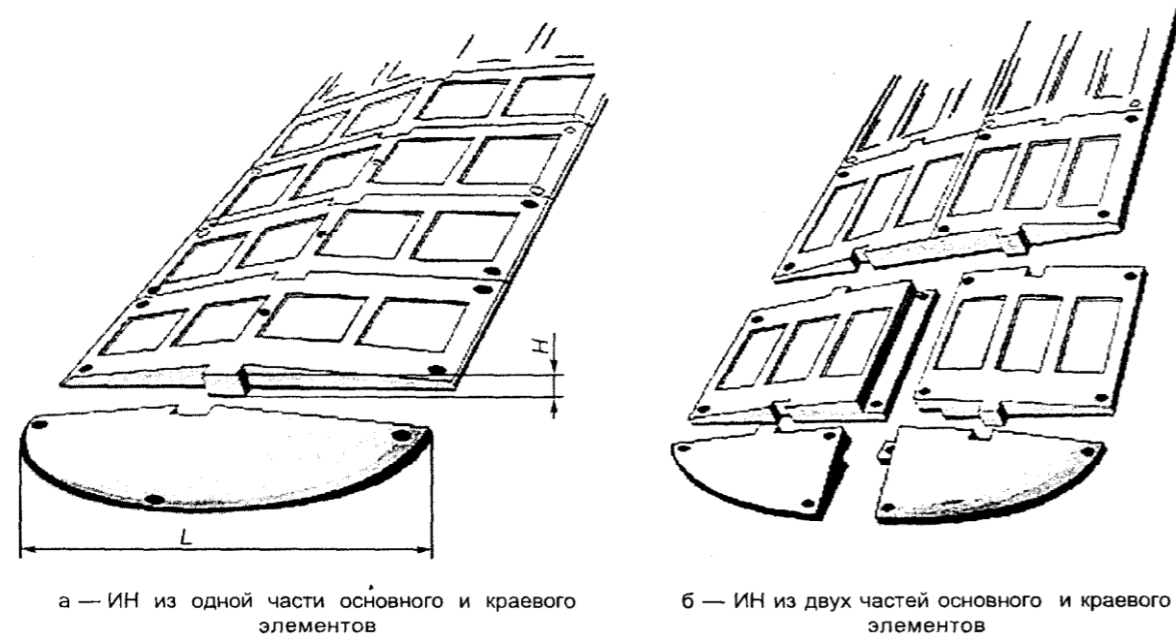


Рисунок 6 – Волнообразные

Сборно-разборная конструкция искусственных дорожных неровностей может состоять из ряда однотипных геометрически совместимых основных и краевых элементов.

Конструкция сборно-разборной искусственной дорожной неровности показана на рисунке 8. Основной и краевой элементы могут состоять из одной (рисунок 7а) или двух частей (рисунок 7б), которые геометрически совместимы друг с другом и имеют отверстия для крепления к покрытию дороги, сборно-разборным конструкциям.



ограничение скорости с последовательной установкой знаков 3.24 «Ограничение максимальной скорости» в соответствии с требованиями ГОСТ Р 52289-2019.

В случае применения различных конструкций искусственных дорожных неровностей линии разметки на дорожное покрытие и на бордюрный камень наносят в соответствии с рисунком 8 и 9.

Рисунок 7 – Конструкция сборно-разборной искусственной дорожной неровности
 Длина искусственных дорожных неровностей должна быть не менее ширины проезжей части. Допустимое отклонение - не более 0,2 м с каждой стороны дороги.

На участке для устройства дорожных неровностей должен быть обеспечен водоотвод с проезжей части дороги.

На участках дорог, на которых в рамках разработки ПОДД устроены искусственные дорожные неровности, применены дорожные знаки и дорожная разметка в соответствии с ГОСТ Р 52289, ГОСТ Р 52290 и ГОСТ Р 51256 следующим образом:

- перед искусственной дорожной неровностью на ближней границе ее или разметки предусмотрены дорожные знаки 1.17 «Искусственная неровность» и 5.20 «Искусственная неровность»;
- в случае применения нескольких последовательно расположенных искусственных неровностей обеспечено предупреждение водителей при помощи таблички 8.2.1 «Зона действия», установленной совместно с предупреждающим дорожным знаком 1.17 «Искусственная неровность»;
- если на участке дороги выбраны размеры искусственной дорожной неровности для максимально допустимой скорости движения, отличающейся от скорости движения на предшествующем участке дороги на 20 км/ч и более, то применено ступенчатое

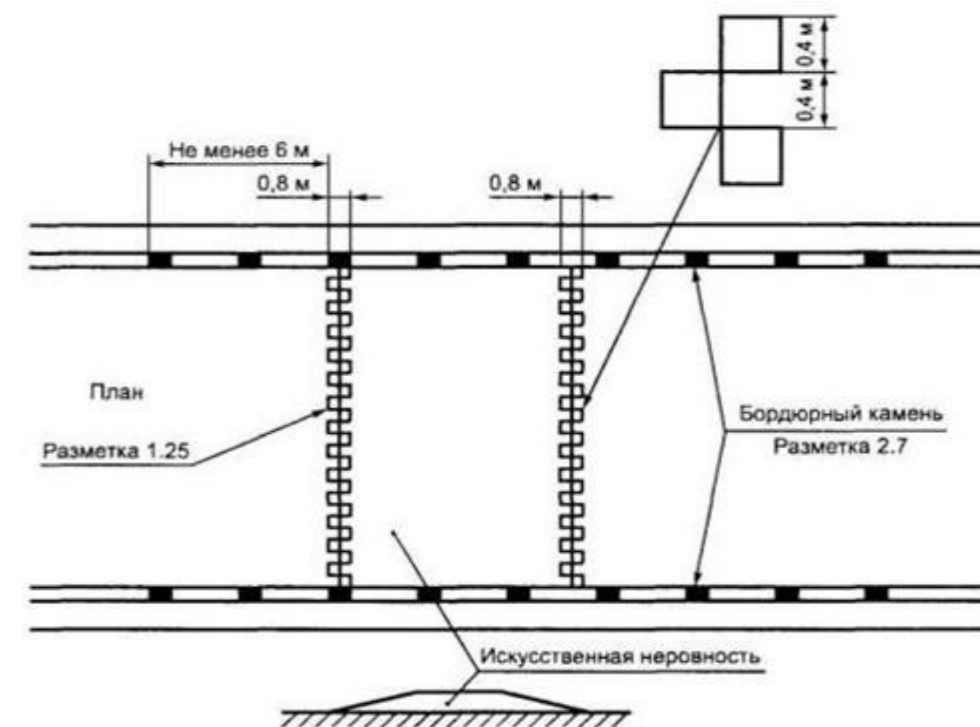


Рисунок 8 - монолитная конструкция

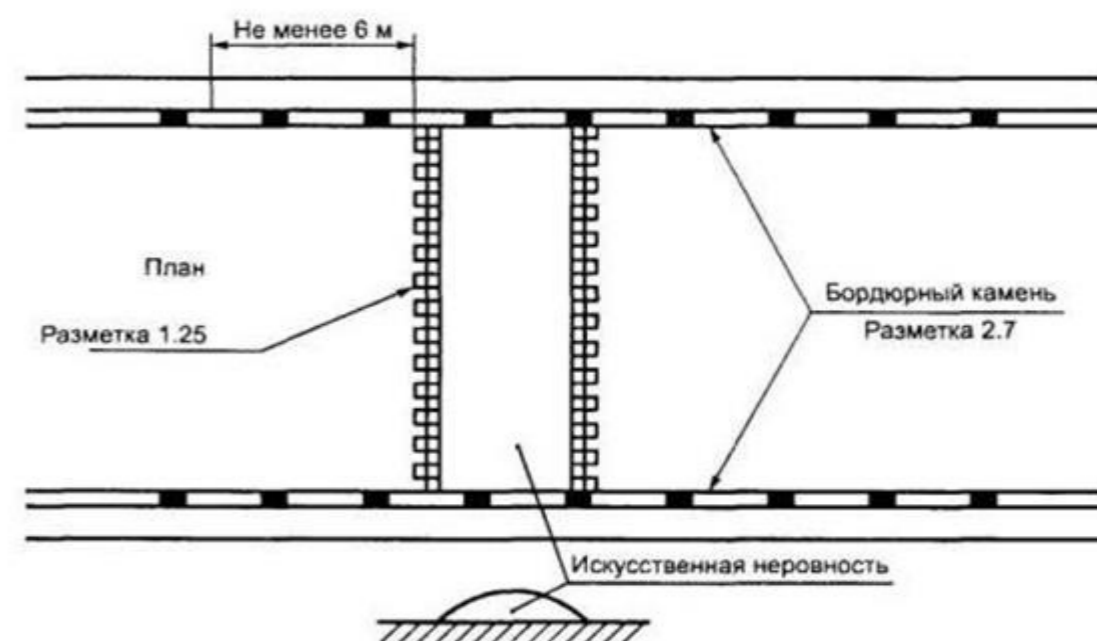


Рисунок 9 - сборно-разборная конструкция

При анализе существующего парковочного пространства учитывались требования ФЗ №181-ФЗ «О социальной защите инвалидов в Российской Федерации» от 24.11.1995 г., свода правил СП 59.13330-2020 «СНиП 35-01-2001 Доступность зданий и сооружений для маломобильных групп населения» от 30.12.2020 г. по выделению мест для транспортных средств управляемых инвалидами, перевозящих инвалидов и (или) детей-инвалидов и других маломобильные группы населения (МГН) в размере не менее 10% машиномест (но не менее одного места).

При расчете параметров парковки размеры одного парковочного места для легковых автомобилей принимались в соответствии с положениями ГОСТ Р 52289-2019 «Технические средства организации дорожного движения. Правила применения дорожных знаков, разметки, светофоров, дорожных ограждений и направляющих устройств» и СП 396.1325800.2018 «Улицы и дороги населенных пунктов. Правила градостроительного проектирования», при последовательном размещении автомобилей вдоль края проезжей части – не менее 2,5 х 6,5 м, при параллельном размещении – не менее 2,5 х 5,3 м. Минимальные размеры одного парковочного места для транспортных средств, управляемых инвалидами I и II групп или перевозящих таких инвалидов, принимались – не менее 3,6 х 7,5 м при последовательном размещении автомобилей и не менее 3,6 х 6,0 м при параллельном.

В случае принятия решения об организации места парковки, с целью уменьшения негативного влияния припаркованных автомобилей на условия движения

транспортных средств и обеспечения безопасности движения пешеходов по тротуарам при наличии возможности проектировались «парковочные карманы» за счет прилегающей к проезжей части территории с расстановкой автомобилей под углом 60°, 90° к краю проезжей части. Пример размещения парковки, прилегающей к проезжей части, представлен на рисунке 10.

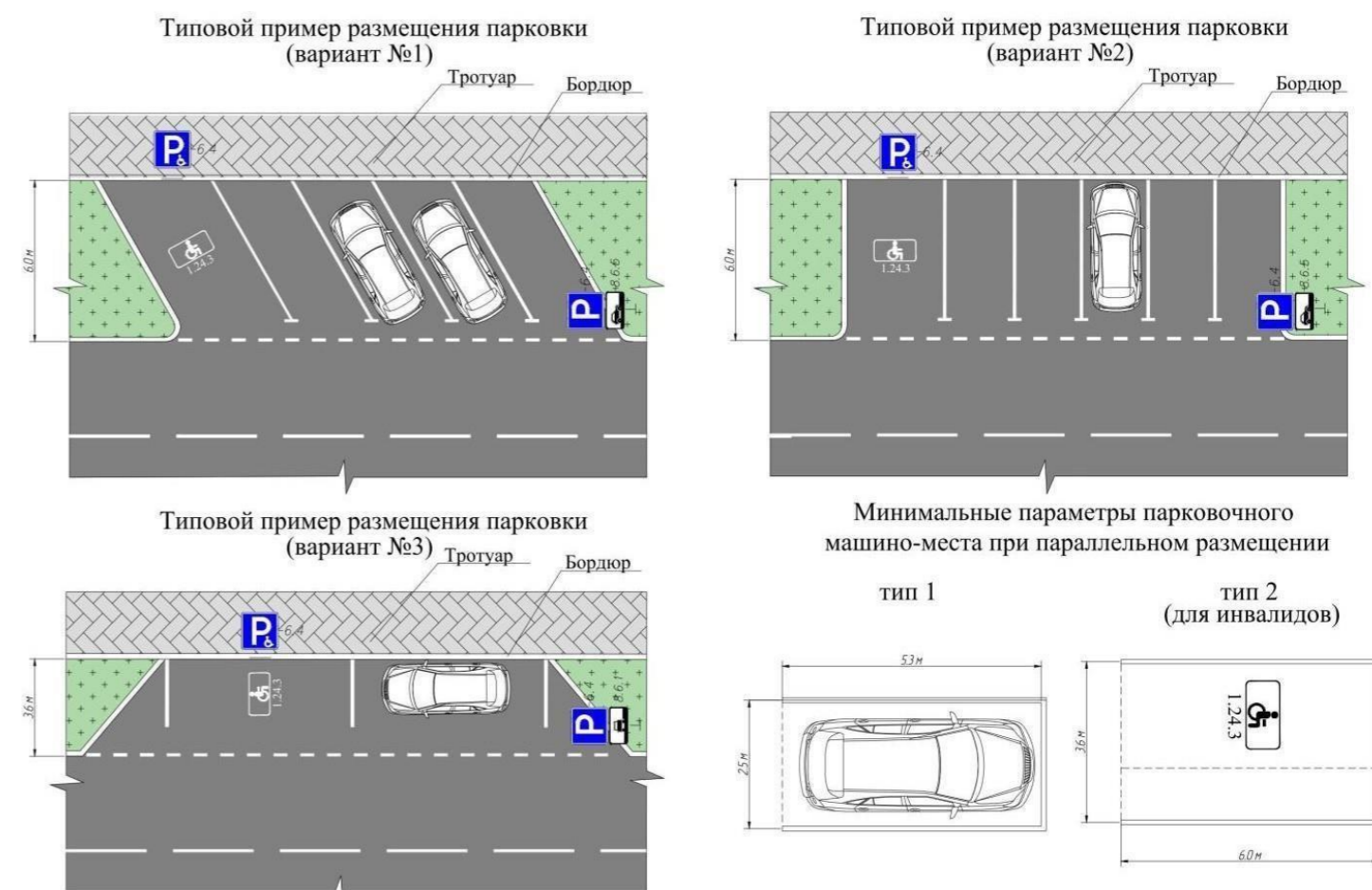


Рисунок 10 – Типовые схемы организации парковочного пространства

Итоговый перечень проектных решений по организации дорожного движения включал/не включал в себя следующие мероприятия:

Наименование мероприятия	Наличие в проекте	Описание мероприятий		
		Применение дорожных знаков*	Применение дорожной разметки**	Применение иных ТСОДД и (или) элементов обустройства
1. Организация движения транспортных средств, в том числе:				
1.1 Организация скоростного режима движения транспортных средств, включая введение зональных ограничений скорости движения	предусмотрено	Применение дорожных знаков группы 3 - запрещающие	–	–
1.2 Организация движения маршрутных транспортных средств, обустройство остановочных пунктов маршрутных транспортных средств	предусмотрено	Применение дорожных знаков группы 5 - особых предписаний	Применение дорожной разметки группы 1 (материал - краска, эмаль)	устройство "заездных" карманов
1.3 Организация движения грузовых автомобилей	не предусмотрено	–	–	–
1.4 Организация пропуска или введение ограничений на движение транзитных транспортных средств	не предусмотрено	–	–	–
1.5 Организация одностороннего и реверсивного движения	не предусмотрено	–	–	–
1.6 Обустройство отдельных участков, пересечений или примыканий, в том числе устройство местных уширений проезжей части, дополнительных полос для движения, заездных карманов, обустройство въездов и выездов с прилегающих территорий на дороги, поперечных профилей участков дорог, размещение искусственных сооружений	предусмотрено	Применение дорожных знаков группы 2 - приоритета	–	–
2. Организация движения пешеходов, в том числе обеспечение маршрутов безопасного движения детей к детским учреждениям, местоположение и обустройство наземных (нерегулируемых, регулируемых) и внеуличных (надземных, подземных) пешеходных переходов и их обустройство, обеспечение беспрепятственного передвижения инвалидов	предусмотрено	Применение дорожных знаков группы 5 - особых предписаний	Применение дорожной разметки группы 1 (материал - краска, эмаль)	устройство наземного пешеходного перехода
3. Организация движения велосипедистов и лиц, использующих для передвижения средства индивидуальной мобильности, размещение велосипедных и велопешеходных дорожек, велосипедных полос, мест для стоянки велосипедов и средств индивидуальной мобильности (за исключением автомобильных дорог общего пользования федерального значения)	не предусмотрено	–	–	–
4. Организация движения транспортных средств и пешеходов на железнодорожных переездах (при наличии)	не предусмотрено	–	–	–
5. Размещение и обустройство парковок (парковочных мест) (за исключением автомобильных дорог общего пользования федерального значения)	не предусмотрено	–	–	–
6. Организация работы светофорных объектов, включая изменение режимов работы светофорной сигнализации, введение светофорного регулирования на пересечениях, примыканиях и участках дорог, а также их координации и (или) адаптивного управления (при наличии обоснования);	не предусмотрено	–	–	–
7. Размещение искусственных неровностей	не предусмотрено	–	–	–

* Группы знаков по ГОСТ Р 52290-2004 Технические средства организации дорожного движения. Знаки дорожные. Общие технические требования. (далее – ГОСТ Р 52290-2004)

** Группы разметки по ГОСТ Р 51256-2018 Технические средства организации дорожного движения. Разметка дорожная. Классификация. Технические требования (с Изменением N1) (далее – ГОСТ Р 51256-2018)

Спецификации

Спецификация дорожной разметки (горизонтальной, вертикальной)

Дорога: 3400010 - с. Медведица, ул. Пушкина
 Участок: 0,000 - 0,985 км.

№ км	1.2(м)	1.14.1(шт)	1.17(м)	ИТОГО, м2
коэф.привед. к 1.1	1	16	1,914	
Ширина, м	0.1	4	0.1	
1	2	3	4	5
0 - 1	1802,9	2	24	220,318
ИТОГО	1802,9	2	41,941	220,318
ЛИНКМ	1,803	0	0,042	
ПРИВЕД.КМ	1,803	0	0,042	
ПЛОЩАДЬ	180,29	32	8,028	220,318

Спецификация размещения дорожных знаков

Дорога: 3400010 - с. Медведица, ул. Пушкина
 Участок: 0,000 - 0,985 км.

№ п/п	Номер знака по ГОСТ 32945-2014	Наименование знака	Типоразмер знака	Площадь знаков, м2 (для знаков индивидуального проектирования)	Адрес, км + м	Установлено / требуется установить или демонтировать	Количество	Месторасположение
1	2	3	4	5	6	7	8	9
		Предупреждающие знаки						
1	1.23	Дети	1		0+039	Требуется установить	1	слева
		Итого установлено:						
		Итого перенести:						
		Итого временных:						
		Итого демонтировать:						
		Итого требуется установить:					1	
		Итого:					1	
		Знаки приоритета						
2	2.1	Главная дорога	1		0+516	Требуется установить	1	справа
3	2.1	Главная дорога	1		0+533	Требуется установить	1	слева
4	2.1	Главная дорога	1		0+974	Требуется установить	1	справа
5	2.4	Уступите дорогу			0+195	Требуется установить	1	справа на съезде
6	2.4	Уступите дорогу			0+290	Требуется установить	1	слева на примыкании
7	2.4	Уступите дорогу			0+290	Требуется установить	1	справа на примыкании
8	2.4	Уступите дорогу			0+525	Требуется установить	1	слева на пересечении
9	2.4	Уступите дорогу			0+525	Требуется установить	1	справа на пересечении
10	2.4	Уступите дорогу			0+640	Требуется установить	1	слева на примыкании
11	2.4	Уступите дорогу			0+640	Требуется установить	1	справа на примыкании
12	2.4	Уступите дорогу			0+746	Требуется установить	1	слева на пересечении
13	2.4	Уступите дорогу			0+746	Требуется установить	1	справа на пересечении
14	2.4	Уступите дорогу			0+857	Требуется установить	1	слева на пересечении
15	2.4	Уступите дорогу			0+857	Требуется установить	1	справа на пересечении
		Итого установлено:						
		Итого перенести:						
		Итого временных:						
		Итого демонтировать:						
		Итого требуется установить:					14	
		Итого:					14	
		Запрещающие знаки						
		Итого установлено:						
		Итого перенести:						
		Итого временных:						
		Итого демонтировать:						
		Итого требуется установить:						
		Итого:						
		Предписывающие знаки						
		Итого установлено:						
		Итого перенести:						
		Итого временных:						
		Итого демонтировать:						
		Итого требуется установить:						
		Итого:						
		Знаки особых предписаний						
16	5.16	Место остановки автобуса и(или) троллейбуса	1		0+492	Требуется установить	2	слева
17	5.16	Место остановки автобуса и(или) троллейбуса	1		0+564	Требуется установить	2	справа
18	5.19.1	Пешеходный переход	1		0+516	Требуется установить	1	справа
19	5.19.1	Пешеходный переход	1		0+516	Требуется установить	1	справа
20	5.19.1	Пешеходный переход	1		0+520	Требуется установить	1	слева

21	5.19.1	Пешеходный переход	1		0+520	Требуется установить	1	слева
		Итого установлено:						
		Итого перенести:						
		Итого временных:						
		Итого демонтировать:						
		Итого требуется установить:					8	
		Итого:					8	
		Информационные знаки						
		Итого установлено:						
		Итого перенести:						
		Итого временных:						
		Итого демонтировать:						
		Итого требуется установить:						
		Итого:						
		Знаки сервиса						
		Итого установлено:						
		Итого перенести:						
		Итого временных:						
		Итого демонтировать:						
		Итого требуется установить:						
		Итого:						
		Знаки дополнительной информации(таблички)						
22	8.13	Направление главной дороги	1		0+974	Требуется установить	1	справа
		Итого установлено:						
		Итого перенести:						
		Итого временных:						
		Итого демонтировать:						
		Итого требуется установить:					1	
		Итого:					1	
		Всего установлено:						
		Всего перенести:						
		Всего временных:						
		Всего демонтировать:						
		Всего требуется установить:					24	
		Всего:					24	

Спецификация размещения направляющих устройств

Дорога: 3400010 - с. Медведица, ул. Пушкина
Участок: 0,000 - 0,985 км.

№ п/п	Начало участка, км+м	Конец участка, км+м	Проектируемые в соответствии с нормативными документами, м/шт	Фактически установленные, м/шт	Расположение	Материал	Зона расположения
1	2	3	4	5	6	7	8
Итого:							

Спецификация размещения искусственного освещения

Дорога: 3400010 - с. Медведица, ул. Пушкина
 Участок: 0,000 - 0,985 км.

№ п/п	Начало участка, км+м	Конец участка, км+м	Объект установки	Количество опор / светильников	Протяженность, м		Расположение
					Проектируемые в соответствии с нормативными документами, м	Фактически установленные, м	
1	2	3	4	5	6	7	8
1	0+009	0+118		4/1	0	109	Справа
2	0+177	0+177		1/0	0	100	Справа
3	0+253	0+253		1/0	0	0	Справа
4	0+297	0+381		2/1	0	84	Справа
5	0+453	0+571		2/1	0	118	Справа
6	0+624	0+674		2/1	0	50	Справа
7	0+741	0+812		2/1	0	71	Справа
8	0+893	0+962		2/1	0	69	Справа
Итого:				16/6	0	601	

Спецификация размещения остановочных пунктов маршрутных транспортных средств

Дорога: 3400010 - с. Медведица, ул. Пушкина
 Участок: 0,000 - 0,985 км.

№ п/п	Адрес, км + м	Расположение	Наличие посадочных площадок, заездных карманов, павильонов		Наличие переходно - скоростных полос	Длина по нормативу, м		Фактическая длина, м	
			обустроено	отсутствует		разгон	торможение	разгон	торможение
1	2	3	4	5	6	7	8	9	10
1	0+486	Слева	посадочная площадка, павильон	заездной карман	нет				
2	0+505	Справа	посадочная площадка, павильон, заездной карман		нет				
3	0+570	Справа	посадочная площадка, павильон	заездной карман	нет				

Спецификация наличия пешеходных переходов в разных уровнях

Дорога: 3400010 - с. Медведица, ул. Пушкина
 Участок: 0,000 - 0,985 км.

№ п/п	Адрес, км + м	Тип пешеходного перехода	Вид перехода	Расположение перехода	Наличие пешеходных дорожек от места остановки общественного тр-га до пешеходных переходов
1	2	3	4	5	6
1	0+472	Нерегулируемый	наземный	в одном уровне	нет
Итого:		Пешеходный мост	надземный	в разных уровнях	0
Итого:		Регулируемый	наземный	в одном уровне	0
Итого:		Нерегулируемый	наземный	в одном уровне	1
Итого:		Пешеходная галерея	нет данных	нет данных	0
Итого:		Надземный пешеходный переход	нет данных	нет данных	0
Итого:		Подземный пешеходный переход	нет данных	нет данных	0
Итого:		Пешеходный тоннель	подземный	в разных уровнях	0
Всего:					1

Перечень размещения светофорных объектов

Дорога: 3400010 - с. Медведица, ул. Пушкина
Участок: 0,000 - 0,985 км.

№ п/п	Адрес, км + м	Объект	Количество светофоров на объекте		Год установки	Расположение
			транспортных	пешеходных		
1	2	3	4	5	6	7
Итого:						

Спецификация размещения пешеходных дорожек (гротуаров)

Дорога: 3400010 - с. Медведица, ул. Пушкина
 Участок: 0,000 - 0,985 км.

№	Начало участка, км+м	Конец участка, км+м	Объект установки	Расположение	Протяженность, м	
					Проектируемые в соответствии с нормативными документами, м	Фактически установленные, м
1	2	3	4	5	6	7
1	0+000	0+985		Слева		985
2	0+515	0+520		Справа	5	
3	0+515	0+522		Справа	7	
4	0+516	0+520		Слева	4	
5	0+528	0+637		Справа	109	
Итого:					125	985

Спецификация размещения искусственных неровностей

Дорога: 3400010 - с. Медведица, ул. Пушкина
Участок: 0,000 - 0,985 км.

№ п/п	Адрес, км + м	Размеры искусственной неровности			Строительный объем, м³	Соответствует/требуется реконструкция/требуется строительство/требуется демонтаж
		Длина, м	Ширина, м	Высота гребня, м		
1	2	3	4	5	6	7

**Спецификация размещения специальных технических средств, с функцией фото- и киносъемки,
видеозаписи для фиксации нарушений ПДД РФ (работающих в автоматическом режиме)**

Дорога: 3400010 - с. Медведица, ул. Пушкина
Участок: 0,000 - 0,985 км.

№ п/п	Адрес, км + м	Расположение	Вид технологического оборудования	Тип технологического оборудования	Параметры зоны контроля	Вид выявляемых нарушений ПДД РФ	Значения установленной максимальной скорости движения
1	2	3	4	5	6	7	8
Итого:							Количество 0

ИНФОРМАЦИЯ О СОГЛАСОВАНИИ ПОДД

Перечень органов и организаций согласующих ПОДД определён в соответствии с частью 9 статьи 18 Федерального Закона от 29 декабря 2017 №443-ФЗ «Об организации дорожного движения в РФ и о внесении изменений в отдельные законодательные акты Российской Федерации».

В соответствии с полученным(и) ответом(и) ПОДД соответствует:

- 1) «Требованиям к составу и содержанию документации по организации дорожного движения», утверждены Приказом Министерства транспорта РФ от 28 февраля 2025 г. № 49;
- 2) Документам по стандартизации, обязательное применение которых обеспечивает безопасность дорожного движения при его организации на территории Российской Федерации, по перечню утверждённому распоряжением Правительства Российской Федерации от 4 ноября 2017 года N 2438-р.

№ п/п	Наименование согласующего органа (организации)	Запрос на согласование (дата поступления / вх. регистрационный номер)	Ответ на запрос (дата подписания / исх. регистрационный номер)	Результаты рассмотрения	Подписано (должность, Ф.И.О. согласующего)
1	Администрация Медведицкого сельского поселения			Согласовано	

ВЕДОМОСТЬ ОБЪЁМОВ СТРОИТЕЛЬНО-МОНТАЖНЫХ РАБОТ УТВЕРЖДАЕМОГО ВАРИАНТА ПРОЕКТНЫХ РЕШЕНИЙ ПО ОРГАНИЗАЦИИ ДОРОЖНОГО ДВИЖЕНИЯ

Расчёт объёмов необходимых строительного-монтажных работ производился на основании проектных решений по организации дорожного движения. Детальная информация по требуемым к нанесению объёмам различных видов разметки, необходимому количеству знаков, с указанием размеров и конструкции установки, и другие параметры представлены в спецификациях.

Наименование	Вид работ	Количество
Вертикальная разметка, м ²	Нанести	-
	Демаркировать	-
Горизонтальная разметка, м ²	Нанести	220,318
	Демаркировать	-
Дорожные знаки, шт.	Установить	24
	Демонтировать	-
Искусственные неровности, шт.	Установить	-
	Демонтировать	-
Наземные пешеходные переходы, шт.	Установить	1
	Демонтировать	-
Ограждения дорожные, м	Установить	-
	Демонтировать	-
Ограждения пешеходные, м	Установить	-
	Демонтировать	-
Освещение, м/шт.	Установить	-
Остановки общественного транспорта, шт.	Установить	2
	Демонтировать	-
Светофоры, шт.	Установить	-
	Демонтировать	-
Сигнальные столбики, м/шт.	Установить	-
	Демонтировать	-
Тротуары, м	Установить	125
	Демонтировать	-

ГРАФИЧЕСКИЕ МАТЕРИАЛЫ

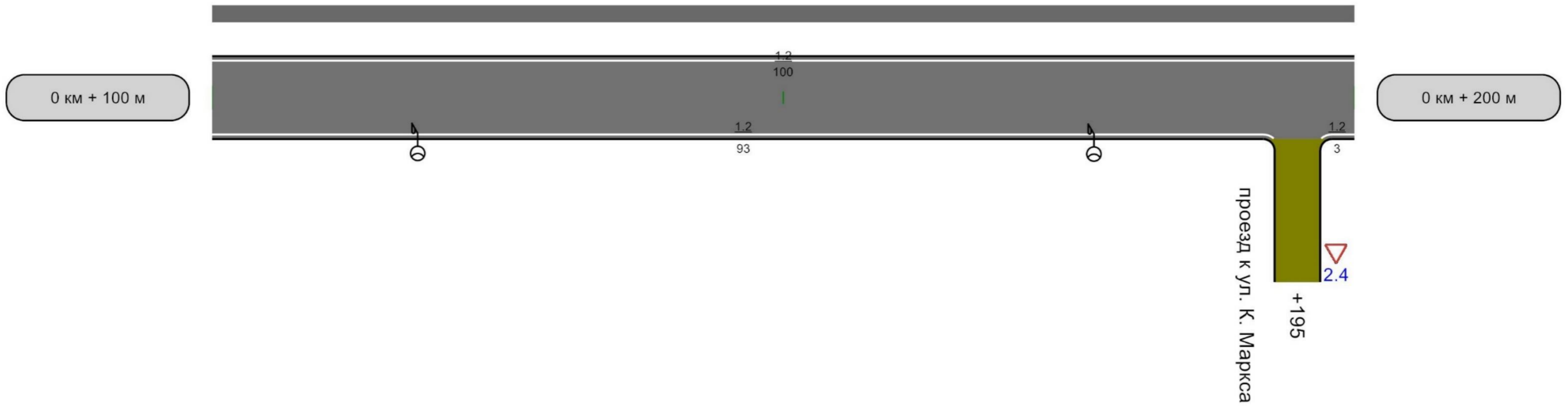
**ОТОБРАЖАЮЩИЕ СУЩЕСТВУЮЩУЮ ДОРОЖНО-ТРАНСПОРТНУЮ СИТУАЦИЮ НА ТЕРРИТОРИИ,
ВЫБОР ПРОЕКТНЫХ РЕШЕНИЙ ПО ОРГАНИЗАЦИИ ДОРОЖНОГО ДВИЖЕНИЯ, ВКЛЮЧАЯ СХЕМЫ
РАССТАНОВКИ ТСОДД И СХЕМЫ НАНЕСЕНИЯ И (ИЛИ) ДЕМАРКИРОВКИ ДОРОЖНОЙ РАЗМЕТКИ**

М 1:500

с. Медведица, ул. Пушкина

Разметка на участке:
1.2 : 196,00 м

Тротуары слева		ширина 1,2м, бет, 100 - 200
Дорожные ограждения и направляющие устройства слева		
Горизонтальная разметка слева	1-ая от осевой	1.2 100 - 200



Характеристики проезжей части		5,80
Горизонтальная разметка справа	1-ая от осевой	1.2 100 - 193
Дорожные ограждения и направляющие устройства справа		
Тротуары справа		

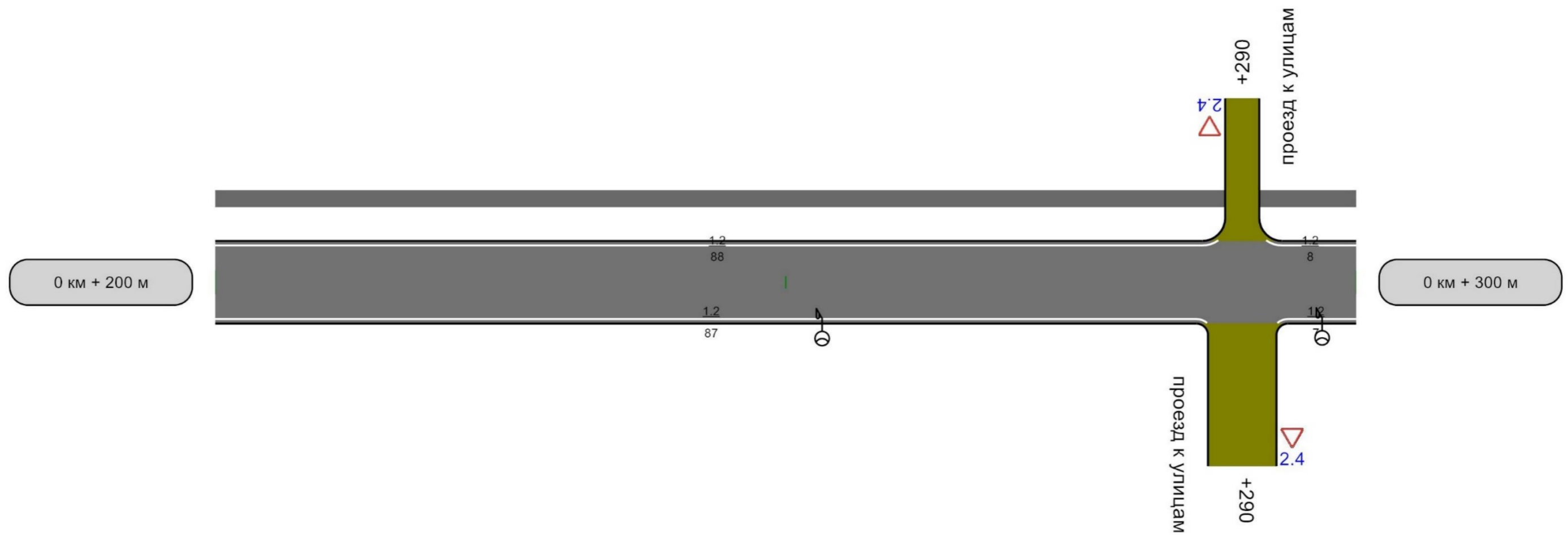
100м

М 1:500

с. Медведица, ул. Пушкина

Разметка на участке:
1.2 : 190,00 м

Тротуары слева		ширина 1,2м, бет, 200 - 300	
Дорожные ограждения и направляющие устройства слева			
Горизонтальная дорожная разметка слева	1-ая от осевой	1.2 200 - 288	1.2 292 - 300



Характеристики проезжей части		5,80	
Горизонтальная дорожная разметка справа	1-ая от осевой	1.2 200 - 287	1.2 293 - 300
Дорожные ограждения и направляющие устройства справа			
Тротуары справа			

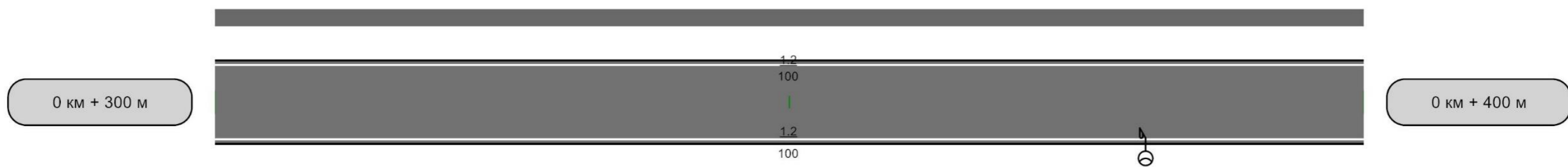
100м

М 1:500

с. Медведица, ул. Пушкина

Разметка на участке:
1.2 : 200,00 м

Тротуары слева		ширина 1,2м, бет, 300 - 400
Дорожные ограждения и направляющие устройства слева		
Горизонтальная дорожная разметка слева	1-ая от осевой	1.2 300 - 400



Характеристики проезжей части		5,80
Горизонтальная дорожная разметка справа	1-ая от осевой	1.2 300 - 400
Дорожные ограждения и направляющие устройства справа		
Тротуары справа		

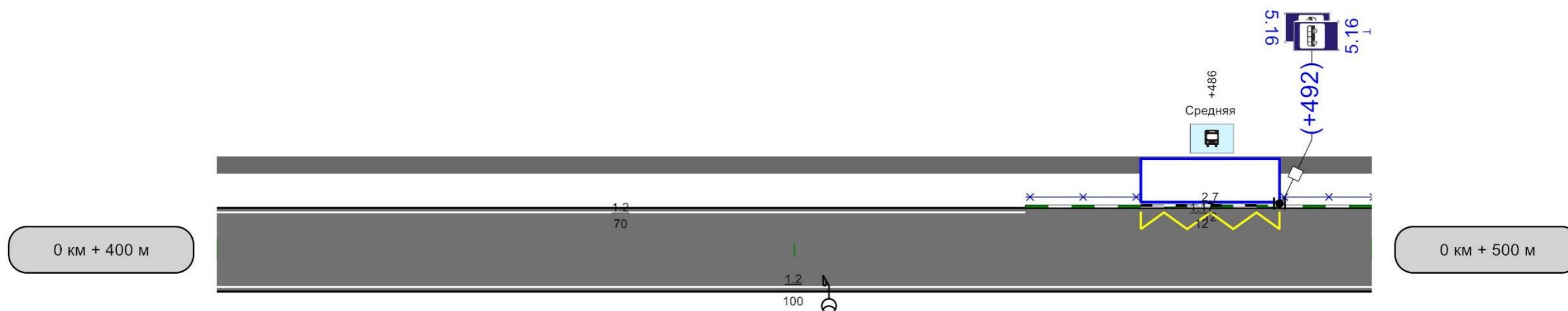
100м

М 1:500

с. Медведица, ул. Пушкина

Разметка на участке:
 1.2 : 170,00 м
 1.17 : 12,00 м
 2.7 : 12,00 м

Тротуары слева		ширина 1,2м, бет, 400 - 500			
Дорожные ограждения и направляющие устройства слева				н/д: УПО, 470 - 480	н/д: УПО, 492 - 500
Горизонтальная дорожная разметка слева	1-ая от осевой	1.2 400 - 470		2.7 480 - 492	
				1.17 480 - 492	



Характеристики проезжей части		5,80
Горизонтальная дорожная разметка справа	1-ая от осевой	1.2 400 - 500
Дорожные ограждения и направляющие устройства справа		
Тротуары справа		

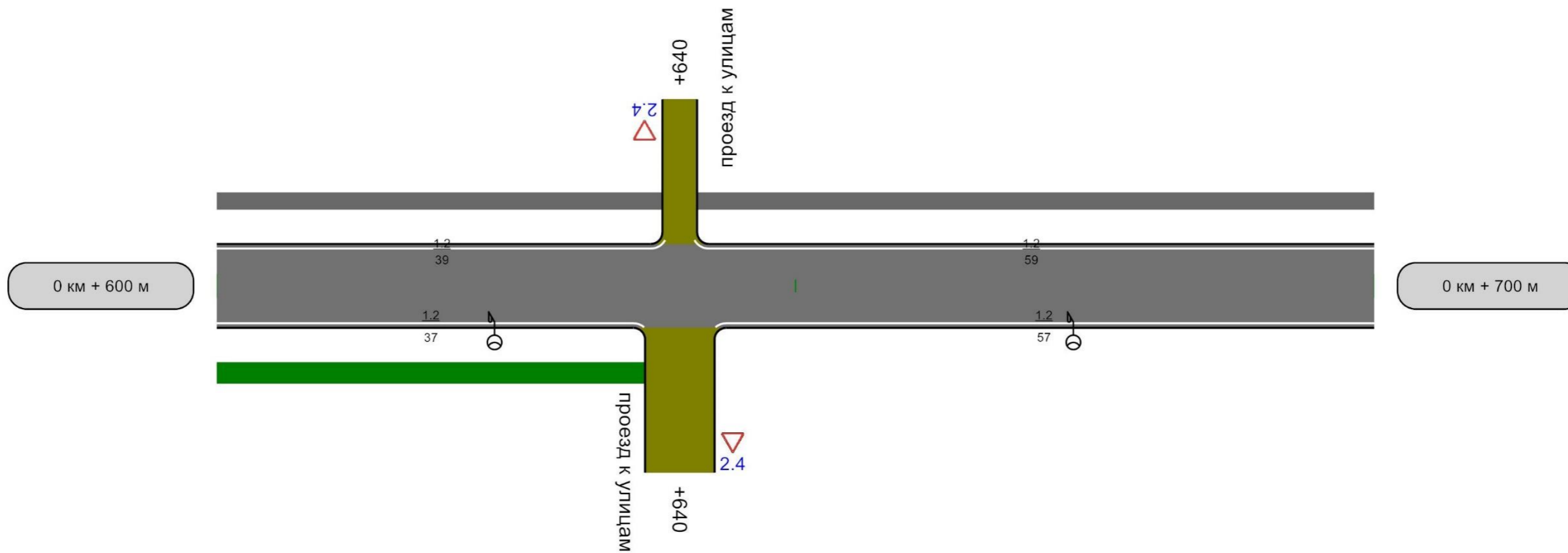
100м

М 1:500

с. Медведица, ул. Пушкина

Разметка на участке:
1.2 : 192,00 м

Тротуары слева		ширина 1,2м, бет, 600 - 700	
Дорожные ограждения и направляющие устройства слева			
Горизонтальная дорожная разметка слева	1-ая от осевой	1.2 600 - 639	1.2 641 - 700



Характеристики проезжей части		5,80	
Горизонтальная дорожная разметка справа	1-ая от осевой	1.2 600 - 637	1.2 643 - 700
	Дорожные ограждения и направляющие устройства справа		
Тротуары справа		н/д: ширина 1,5м, 600 - 637	

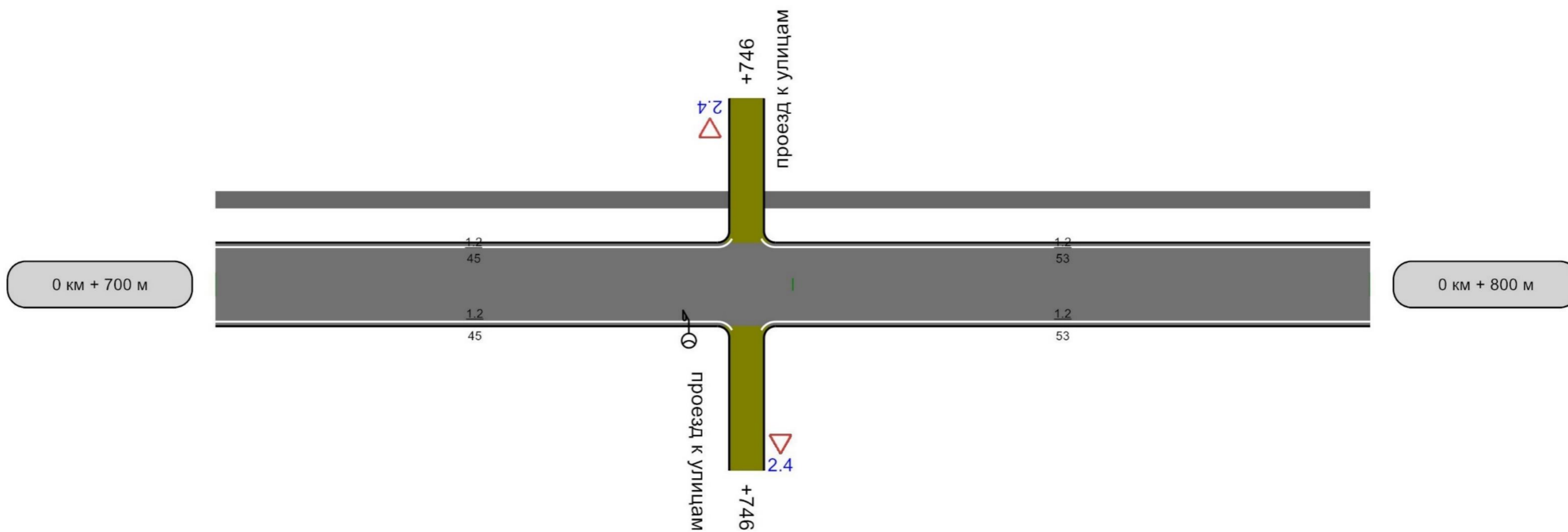
100м

М 1:500

с. Медведица, ул. Пушкина

Разметка на участке:
1.2 : 196,00 м

Тротуары слева		ширина 1,2м, бет, 700 - 800	
Дорожные ограждения и направляющие устройства слева			
Горизонтальная разметка слева	1-ая от осевой	1.2 700 - 745	1.2 747 - 800



Характеристики проезжей части		5,80	
Горизонтальная разметка справа	1-ая от осевой	1.2 700 - 745	1.2 747 - 800
Дорожные ограждения и направляющие устройства справа			
Тротуары справа			

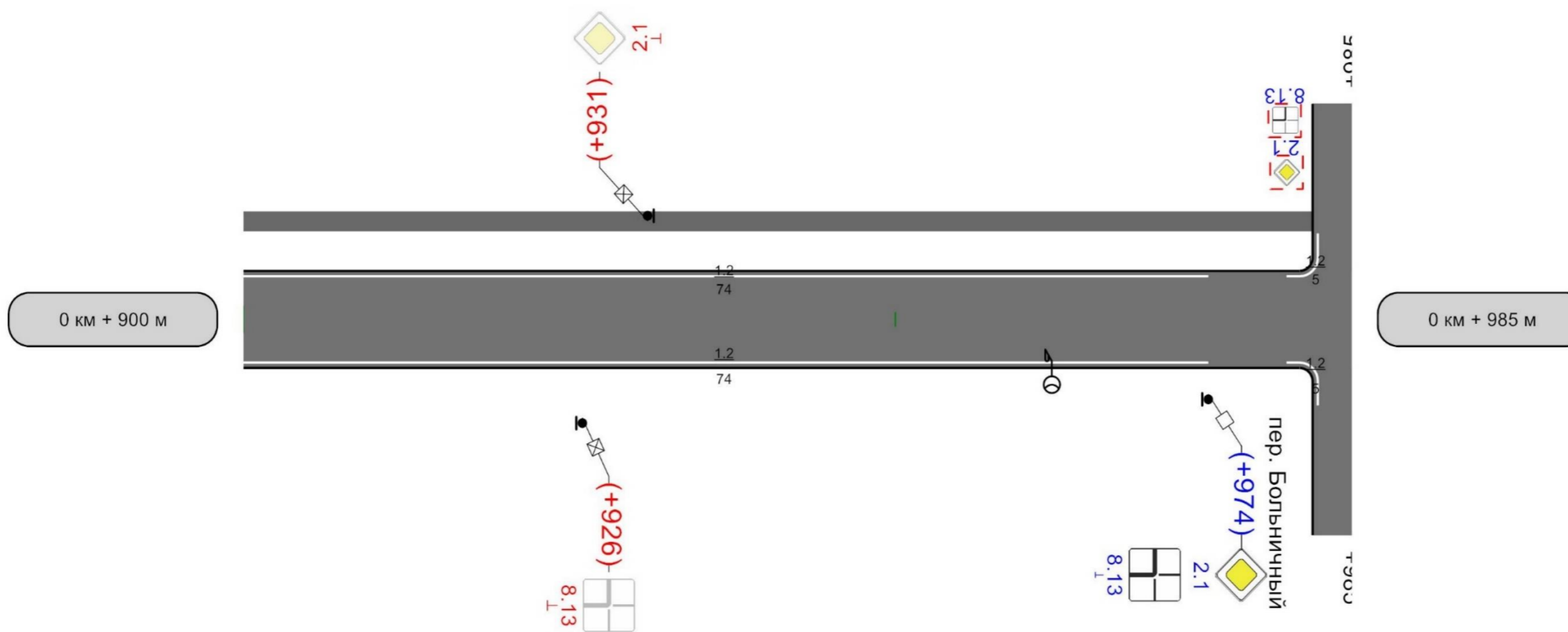
100м

М 1:500

с. Медведица, ул. Пушкина

Разметка на участке:
1.2 : 161,00 м

Тротуары слева		ширина 1,2м, бет, 900 - 985	
Дорожные ограждения и направляющие устройства слева			
Горизонтальная дорожная разметка слева	1-ая от осевой	1.2 900 - 974	1.2 980 - 985



Характеристики проезжей части		5,80	
Горизонтальная дорожная разметка справа	1-ая от осевой	1.2 900 - 974	1.2 980 - 985
Дорожные ограждения и направляющие устройства справа			
Тротуары справа			

85м

УСЛОВНЫЕ ОБОЗНАЧЕНИЯ

Обозначение	Наименование
	знаки, устанавливаемые сбоку от проезжей части
	опора растяжки
	светофор транспортный
	светофор пешеходный
	светофор Т.7
	дорожное ограждение металлическое
	начальные и конечные участки металлического дорожного ограждения
	дорожное ограждение железобетонное
	пешеходное ограждение
	мост, путепровод
	водопрпускная труба
	направляющие устройства (сигнальные столбики)
	дорожное ограждение тросовое
	опора освещения с одиночным светильником
	опора освещения с двойным светильником
	бордюр
	однопутная железная дорога
	многопутная железная дорога
	шлагбаум
	существующий тротуар

	проектируемый тротуар
	сборно-разборная искусственная дорожная неровность
	монолитная искусственная дорожная неровность
	условное изображение существующего/проектного дорожного знака
	условное изображение демонтируемого дорожного знака (полупрозрачный)
	выноска существующего дорожного знака, с указанием пикетажа
	выноска проектируемого дорожного знака, с указанием пикетажа
	выноска демонтируемого дорожного знака, с указанием пикетажа
2.1	номер по ГОСТ Р 52290-2004 существующего дорожного знака (цвет чёрный)
2.1	номер по ГОСТ Р 52290-2004 проектируемого дорожного знака (цвет синий)
2.1	номер по ГОСТ Р 52290-2004 дорожного знака подлежащего демонтажу (цвет красный)
	обводка знаков, не входящих в обслуживаемые границы дороги
	границы зоны обслуживания дороги или её участка
	условное изображение продольной дорожной разметки на асфальтовом покрытии, с указанием нумерации по ГОСТ Р 51256, протяжённости, начального и конечного пикетажа
	условное изображение поперечной дорожной разметки на асфальтовом покрытии, с указанием нумерации по ГОСТ Р 51256
	условное изображение поперечной дорожной разметки с желтым заполнением по ГОСТ Р 51256 на асфальтовом покрытии, с указанием нумерации по ГОСТ Р 51256
	– асфальтобетонное покрытие
	– грунтовое профилированное
	– щебёночное и гравийное (песчано-гравийное) покрытие
	– покрытие из мозаики или брусчатки
	– цементобетонное покрытие

ПРОЕКТ ОРГАНИЗАЦИИ ДОРОЖНОГО ДВИЖЕНИЯ

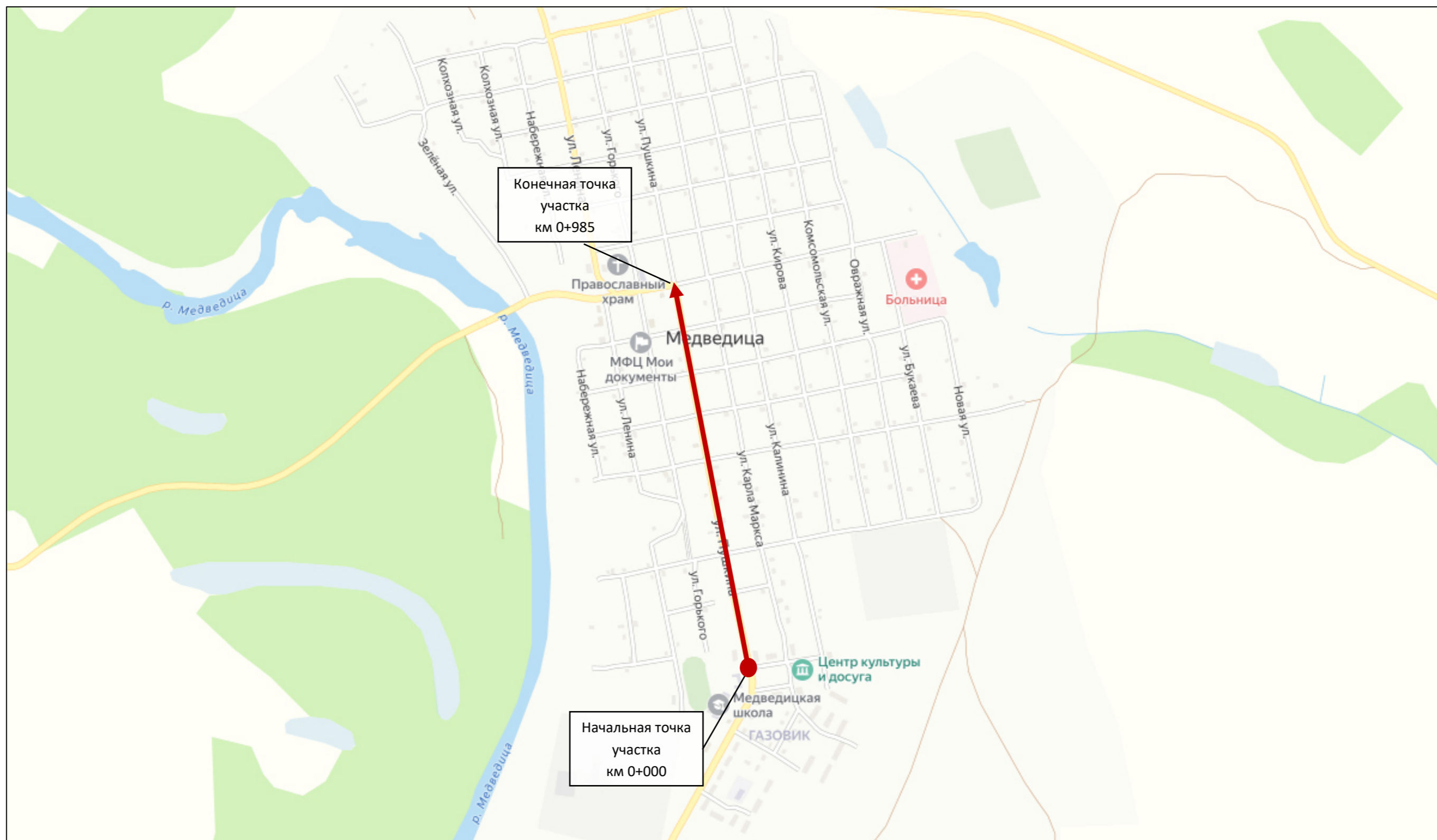
НА ПЕРИОД ЭКСПЛУАТАЦИИ АВТОМОБИЛЬНОЙ ДОРОГИ ОБЩЕГО ПОЛЬЗОВАНИЯ МЕСТНОГО ЗНАЧЕНИЯ

ОБОСНОВЫВАЮЩАЯ ЧАСТЬ

РЕЗУЛЬТАТЫ АНАЛИЗА СУЩЕСТВУЮЩЕЙ ДОРОЖНО-ТРАНСПОРТНОЙ СИТУАЦИИ

Характеристика территории, в отношении которой разрабатывается ПОДД (ситуационный план)

Автомобильная дорога, расположена в границах Жирновского муниципального района, входит в состав улично-дорожной сети муниципального образования. На ситуационном плане представлена план-схема линейного объекта, естественные ориентиры (объекты капитального строительства (в т.ч линейные объекты), водные объекты, зоны озеленения (парковые и лесопарковые зоны, отдельные группы древесных насаждений), иные объекты транспортной и инженерной инфраструктуры).



Характеристика дороги (участка дороги), для которой (которого) разрабатывается ПОДД

В соответствии с Федеральным законом от 08.11.2007 N 257-ФЗ «Об автомобильных дорогах и о дорожной деятельности в Российской Федерации и о внесении изменений в отдельные законодательные акты Российской Федерации» относится к дорогам общего пользования местного значения.

Данные об основных параметрах дороги получены по результатам натурного обследования и (или) технической документации на дорогу, предоставленную заказчиком:

Наименование дороги (участка)	Тип покрытия	Кол-во полос движения, шт	Ширина проезжей части, м	Тротуары слева	Тротуары справа	Стационарное освещение	Многоуровневые развязки	Остановочные пункты	Парковки	Ж/д переезд
участок 1	Асфальтобетонное	2	5,8	имеются на всей протяжённости	отсутствуют	обустроено справа	отсутствуют	имеются	отсутствуют	отсутствует

Более детальная информация по параметрам дороги и элементам обустройства для каждого из характерных участков дороги представлена на схемах (чертежах), в т.ч. в нижней и верхней информационных таблицах в графической части проекта. Информирование о типах покрытия проезжей части выполнено посредством цветового обозначения (см. условные обозначения).

Результаты оценки технического состояния автомобильной дороги

Техническое задание на разработку ПОДД не предусматривало проведение специальной оценки технического состояния автомобильной дороги.

Общая визуальная оценка показала, состояние дороги неудовлетворительное.

Результаты анализа существующей организации движения транспортных средств и пешеходов на территории, в отношении которой осуществляется разработка ПОДД

Анализ показал, что, принципиально существующая схема организации дорожного движения соответствует текущей дорожно-транспортной ситуации, необходима только точечная корректировка схем движения на отдельных участках дороги.

Организации движения транспортных средств							
Наименование дороги (участка)	Ограничение скоростного режима движения	Движение маршрутных транспортных средств	Движение грузовых автомобилей	Движение транзитных транспортных средств	Одностороннее движение	Светофорное регулирование	Остановка ТС на проезжей части
участок 1	не требуется	не предусматривается	не предусматривается	не ограничено	не предусмотрено	отсутствует	не допускается
Организация движения пешеходов							
Наименование дороги (участка)	Организация безопасного движения детей к детским учреждениям	Наземные пешеходные переходы		Внеуличные пешеходные переходы		Беспрепятственное передвижение инвалидов	
		нерегулируемые	регулируемые	подземные	надземные		
участок 1	предусмотрено	имеются	отсутствуют	отсутствуют	отсутствуют	не предусмотрено	

Результат анализа размещения и состояния существующих ТСОДД

Сведения о фактическом размещении ТСОДД были получены по результатам проведённого натурного обследования территории.

В качестве основного определяющего стандарта использовался ГОСТ Р 52289–2019 «Технические средства организации дорожного движения. Правила применения дорожных знаков, разметки, светофоров, дорожных ограждений и направляющих устройств» (далее – ГОСТ Р 52289-2019), стандарт устанавливает правила применения ТСОДД на автомобильных дорогах общего пользования, улицах и дорогах городов и сельских поселений.

Состояние ТСОДД оценивалось в рамках требований ГОСТ 33220-2015 «Дороги автомобильные общего пользования. Требования к эксплуатационному состоянию» (далее – ГОСТ 33220-2015), стандарт устанавливает требования к эксплуатационному состоянию автомобильных дорог общего пользования для обеспечения безопасности дорожного движения и ГОСТ Р 50597–2017 «Дороги автомобильные и улицы. Требования к эксплуатационному состоянию, допустимому по условиям обеспечения безопасности дорожного движения. Методы контроля» (далее ГОСТ Р 50597-2017), стандарт устанавливает требования к параметрам и характеристикам эксплуатационного состояния (транспортно-эксплуатационным показателям) автомобильных дорог общего пользования, улиц и дорог городов и сельских поселений, железнодорожных переездов, допустимого по условиям обеспечения безопасности дорожного движения, методам их контроля, а также предельные сроки приведения эксплуатационного состояния дорог и улиц в соответствие его требованиям.

Оценка эксплуатационного состояния вертикальной и горизонтальной дорожной разметки производилась в соответствии с требованиями ГОСТ 32952–2014 «Дороги автомобильные общего пользования. Разметка дорожная. Методы контроля» (далее ГОСТ 32952-2014). В процессе визуального контроля фиксировались участки разметки, на которых визуально наблюдались нарушение видимости и сохранности по площади.

Анализ применения технических средств организации дорожного движения (далее – ТСОДД) показал, что не на всех участках существующие ТСОДД установлены в соответствии с требованиями нормативных документов, требуется корректировка размещения.

По полученным данным, общее состояние установленных ТСОДД оценивается как удовлетворительное. В целом основные группы знаков находятся в состоянии соответствующем нормативным требованиям. Поверхность знаков чистая, без видимых следов разрушений, обрывов и отслоений световозвращающей пленки, затрудняющих восприятие символа. Изменения светотехнических характеристик информационной поверхности за счёт выцветания световозвращающей плёнки не наблюдаются.

Разметка отсутствует.

Результат анализа основных параметров дорожного движения

Порядок определения основных параметров дорожного движения при организации дорожного движения, порядок ведения их учета устанавливаются Правительством.

Российской Федерации. Рассматриваемая автомобильная дорога расположена в границах сельского поселения. В соответствии с п.5 «Правил определения основных параметров дорожного движения и ведения их учета», утверждённых постановлением Правительства Российской Федерации от 16 ноября 2018 года N1379Н для данной дороги основные параметры дорожного движения, не подлежат обязательному определению.

Обобщённая оценка дорожно-транспортной ситуации показывает, что общие средние значения параметров дорожного движения на рассматриваемом участке улично-дорожной сети находятся на уровне, при котором характерно движение в свободных условиях, без взаимодействия, наблюдается низкая эмоциональная нагрузка водителей в сочетании с удобством работы. Экономическая эффективность дорог низкая. Уровень обслуживания дорожного движения «А».

Интенсивность движения автомобилей находится на уровне, соответствующем категории дороги. Максимальная интенсивность движения не превышает 20% от пропускной способности. Состав потока преимущественно легковой. Практическая пропускная способность дороги соответствует нормативным значениям, значения обеспеченной расчетной скорости.

Фактическая максимальная скорость движения одиночного легкового автомобиля, обеспеченная дорогой по условиям безопасности движения на горизонтальном участке соответствует максимальной скорости 85%-ной обеспеченности. Средняя скорость автомобилей практически не снижается с ростом интенсивности движения.

Результат анализа причин и условий, способствующих ДТП

При проведении анализа использовались положения и требования Федерального закона от 29 декабря 2017 года №443-ФЗ «Об организации дорожного движения в РФ и о внесении изменений в отдельные законодательные акты РФ», Федерального закона от 10.12.1995 N 196-ФЗ «О безопасности дорожного движения» и ОДМ 218.6.015-2015 «Рекомендации по учету и анализу дорожно-транспортных происшествий на автомобильных дорогах Российской Федерации».

В качестве исходных данных для анализа использованы сведения о дорожно-транспортных происшествиях, статистический учёт которых осуществляется подразделениями Госавтоинспекции МВД России в порядке установленном в «Правилах учета дорожно-транспортных происшествий» утверждённых Постановлением Правительства Российской Федерации от 19 сентября 2020 г. N 1502.

В соответствии с полученными данными, на рассматриваемой автомобильной дороге местного значения отсутствуют места концентрации ДТП (очаги аварийности), обусловленные недостатками в организации дорожного движения, либо недостатками транспортного-эксплуатационного содержания улично-дорожной сети.

ВАРИАНТ ПРОЕКТНЫХ РЕШЕНИЙ ПО ОРГАНИЗАЦИИ ДОРОЖНОГО ДВИЖЕНИЯ

Перечень проектных решений по организации дорожного движения, в том числе направленных на устранение причин и условий, способствующих ДТП, и их описание

Наименование мероприятия	Наличие в проекте	Описание мероприятий		
		Применение дорожных знаков*	Применение дорожной разметки**	Применение иных ТСОДД и (или) элементов обустройства
1. Организация движения транспортных средств, в том числе:				
1.1 Организация скоростного режима движения транспортных средств, включая введение зональных ограничений скорости движения	не предусмотрено	Применение дорожных знаков группы 3 - запрещающие	Применение дорожной разметки группы 1 (материал - краска, эмаль)	–
1.2 Организация движения маршрутных транспортных средств, обустройство остановочных пунктов маршрутных транспортных средств	не предусмотрено	Применение дорожных знаков группы 5 - особых предписаний	Применение дорожной разметки группы 1 (материал - краска, эмаль)	Применение удерживающих пешеходных ограждений
1.3 Организация движения грузовых автомобилей	не предусмотрено	–	–	–
1.4 Организация пропуска или введение ограничений на движение транзитных транспортных средств	не предусмотрено	–	–	–
1.5 Организация одностороннего и реверсивного движения	не предусмотрено	–	–	–
1.6 Обустройство отдельных участков, пересечений или примыканий, в том числе устройство местных уширений проезжей части, дополнительных полос для движения, заездных карманов, обустройство въездов и выездов с прилегающих территорий на дороги, поперечных профилей участков дорог, размещение искусственных сооружений	не предусмотрено	Применение дорожных знаков группы 2 - приоритета	–	–
2. Организация движения пешеходов, в том числе обеспечение маршрутов безопасного движения детей к детским учреждениям, местоположение и обустройство наземных (нерегулируемых, регулируемых) и внеуличных (надземных, подземных) пешеходных переходов и их обустройство, обеспечение беспрепятственного передвижения инвалидов	не предусмотрено	Применение дорожных знаков группы 5 - особых предписаний	Применение дорожной разметки группы 1 (материал - краска, эмаль)	устройство наземного пешеходного перехода
3. Организация движения велосипедистов и лиц, использующих для передвижения средства индивидуальной мобильности, размещение велосипедных и велопешеходных дорожек, велосипедных полос, мест для стоянки велосипедов и средств индивидуальной мобильности (за исключением автомобильных дорог общего пользования федерального значения)	не предусмотрено	–	–	–
4. Организация движения транспортных средств и пешеходов на железнодорожных переездах (при наличии)	не предусмотрено	–	–	–
5. Размещение и обустройство парковок (парковочных мест) (за исключением автомобильных дорог общего пользования федерального значения)	не предусмотрено	–	–	–
6. Организация работы светофорных объектов, включая изменение режимов работы светофорной сигнализации, введение светофорного регулирования на пересечениях, примыканиях и участках дорог, а также их координации и (или) адаптивного управления (при наличии обоснования);	не предусмотрено	–	–	–
7. Размещение искусственных неровностей	не предусмотрено	–	–	–

* Группы знаков по ГОСТ Р 52290-2004 Технические средства организации дорожного движения. Знаки дорожные. Общие технические требования.

** Группы разметки по ГОСТ Р 51256-2018 Технические средства организации дорожного движения. Разметка дорожная. Классификация. Технические требования (с Изменением N 1)

Оценка эффективности мероприятий по организации дорожного движения.

Учитывая характер предлагаемых проектных мероприятий, реализация проектных решений не окажет влияния на параметры, характеризующие дорожное движение, параметры эффективности организации дорожного движения параметров и факторы негативного воздействия транспортных средств на окружающую среду и здоровье населения.

Ожидаемый эффект от внедрения мероприятий по организации дорожного движения варианта проектных решений будет преимущественно выражаться:

- оптимизации существующих схем организации дорожного движения;
- в повышении уровня безопасности дорожного движения и профилактике возникновения ДТП из-за недостатков транспортно-эксплуатационного состояния УДС.

Ведомость объемов строительно-монтажных работ.

Расчёт объёмов необходимых строительно-монтажных работ производился на основании проектных решений по организации дорожного движения. Детальная информация по требуемым к нанесению объёмам различных видов разметки, необходимому количеству знаков, с указанием размеров и конструкции установки, и другие параметры представлены в спецификациях входящих в состав утверждаемой части проекта.

Наименование	Вид работ	Количество
Вертикальная разметка, м ²	Нанести	-
	Демаркировать	-
Горизонтальная разметка, м ²	Нанести	220,318
	Демаркировать	-
Дорожные знаки, шт.	Установить	24
	Демонтировать	-
Искусственные неровности, шт.	Установить	-
	Демонтировать	-
Наземные пешеходные переходы, шт.	Установить	1
	Демонтировать	-
Ограждения дорожные, м	Установить	-
	Демонтировать	-
Ограждения пешеходные, м	Установить	-
	Демонтировать	-
Освещение, м/шт.	Установить	-
Остановки общественного транспорта, шт.	Установить	2
	Демонтировать	-
Светофоры, шт.	Установить	-
	Демонтировать	-
Сигнальные столбики, м/шт.	Установить	-
	Демонтировать	-
Тротуары, м	Установить	125
	Демонтировать	-

ОБОСНОВАНИЕ УТВЕРЖДАЕМОГО ВАРИАНТА ПРОЕКТНЫХ РЕШЕНИЙ ПО ОРГАНИЗАЦИИ ДОРОЖНОГО ДВИЖЕНИЯ

Выбор проектных решений по организации дорожного движения осуществлялся по результатам анализа существующей дорожно-транспортной ситуации и выявленных недостатков. С учётом специфики территории, в отношении которой разрабатывается ПОДД, вида и значимости прорабатываемой транспортной инфраструктуры, отсутствием, в предоставленных заказчиком данных, сведений о вероятном изменении текущей дорожно-транспортной ситуации в краткосрочной перспективе (1-5 лет) и отсутствием необходимости в принципиальном изменении схемы движения вариант проектных решений представлен минимально необходимым набором ТСОДД, установка которых предусмотрена ГОСТ Р 52289-2019, обеспечивающих безопасность дорожного движения в рамках требований Правил дорожного движения, утверждённых постановлением Правительства РФ от 23.10.1993 N 1090 «О Правилах дорожного движения».

С учётом текущего уровня обслуживания движения и предполагаемом повышении общего уровня безопасности движения по факту реализации проектных решений, утверждаемый вариант считается обоснованным по всем предлагаемым вариантам.